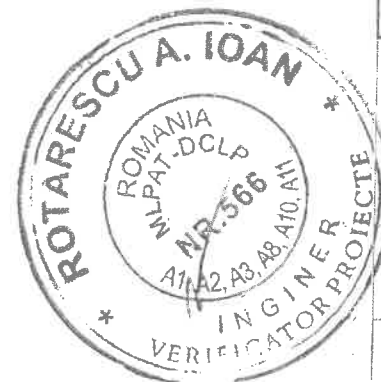


DIRECTIA URBANISMULUI  
VIZAT SPRE REBOSIMBARE  
Anexa la proiectia de cofraj  
Nr. 385 din 07.07.2019  
18

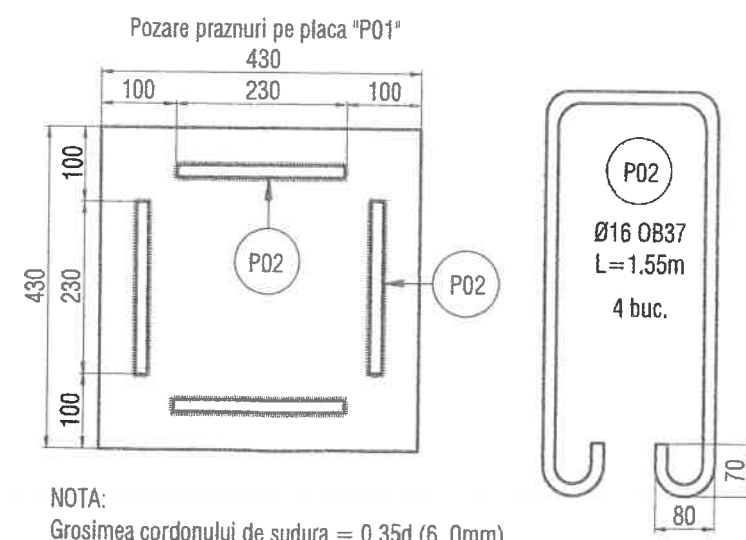
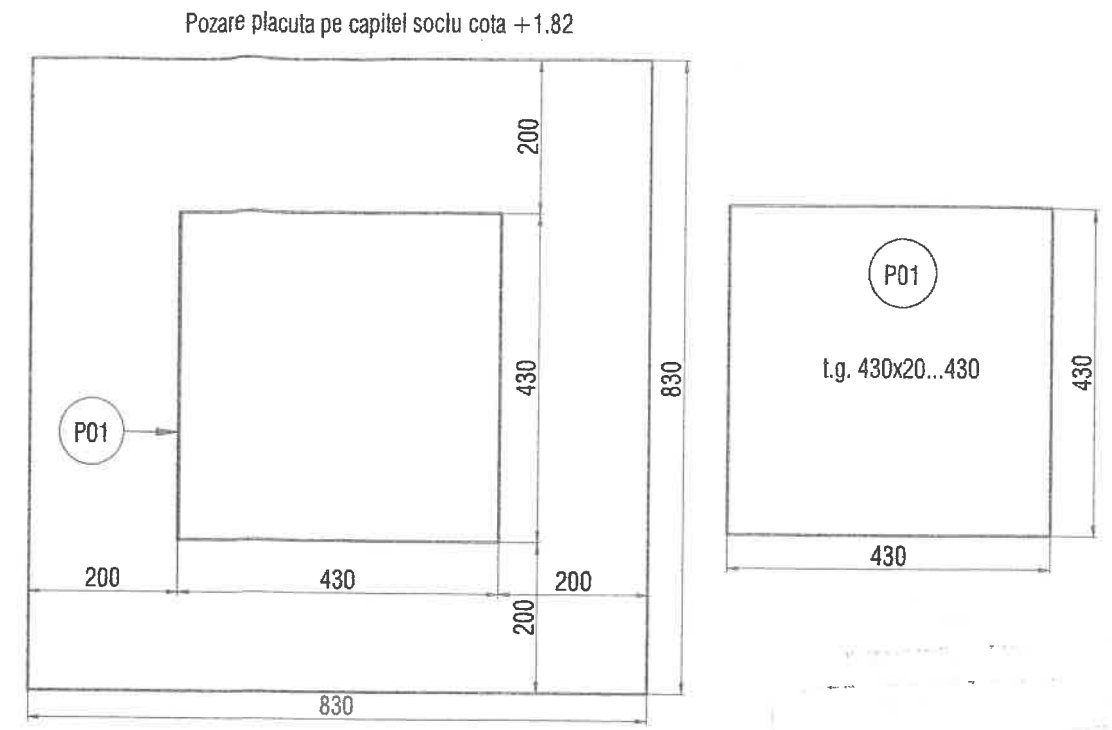
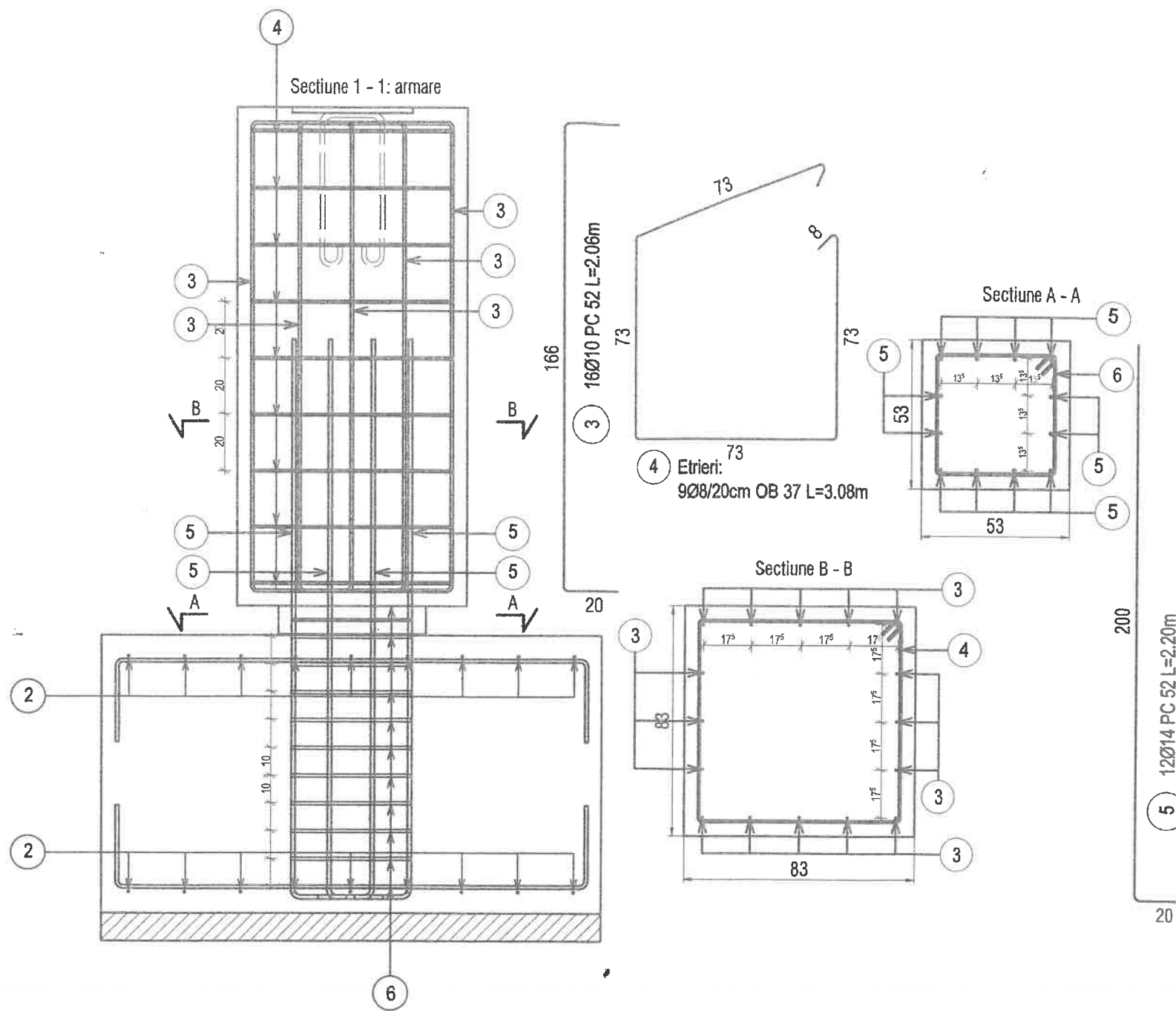


N°	Nr. de bare	Total bare	Otel	Ø	Lungime (m)	Greutate (kg)	Nr. de elem.	Total Lung. (m)	Total Greut. (kg)	Detaliu de bara
1	8	8	PC 52	12	1.90	1.69	1	15.20	13.50	
2	44	44	PC 52	12	2.30	2.94	1	101.20	89.87	
3	16	16	PC 52	10	2.06	1.27	1	33.04	20.39	
4	12	12	OB 37	8	3.08	1.22	1	36.91	14.58	
5	12	12	PC 52	14	2.20	2.66	1	26.46	31.96	
6	11	11	OB 37	8	1.88	0.74	1	20.64	8.15	
						Masa Totala (kg) OB 37	Masa Totala (kg) PC 52	Masa Totala (kg) PC 60	Masa Totala (kg)	
						25	160	0	185	

MATERIALE

Element	Continut cloruri	Clasa beton cf. NE012-1:2007	Clasa de expunere cf. NE012-1:2007	Granulozitate (mm) cf. NE012-1:2007	Lucrabilitate cf. NE012-1:2007	Masa volumica cf. NE012-1:2007
Fundatii izolate, consolidare fundatii	CL 0.20	C20/25	XC2	0...16	S3	D2.4
Permeabilitate	Apa de amestec	Ciment cf. SREN 197-1:2002	Agregat cf. SREN 12620+A1:2008	Armaturi cf. STAS 438/1-89, ST 009-2011	OB37	PC52 BST500
	cf. SREN 1008:2003	IA42.5R	Agregat natural cu masa volumetrica normala			

VERIFICATOR	NUME	SEMNTURA	A1	REFERAT DE VERIFICARE NR.
				REFERAT/EXPERTIZA NR. / DATA
S.C. TECTO ARHITECTURA S.R.L.			BENEFICIAR: DIRECTIA GENERALA DE POLITIE A MUN. BUCURESTI	
J40-9274-2004; RO 16494571; TEL. 0724 521 761			TITLU PROIECTULUI: AMPLASAREA UNUI MONUMENT DE FOR PUBLIC "IN MEMORIA POLITISTILOR RUTIERI CAZUTI LA DATORIE"	
SEF PROIECT	arh. PETREA SERGIU		ADRESA: CALEA VICTORIEI NR.19, SECTOR 3, BUCURESTI NR. PLANSA	
PROIECTAT	ing. Nicu CURCUIDEL		TITLU PLANSA: PLAN FUNDATII; PLAN COTA -0.05	
DESEANAT	ing. Nicu CURCUIDEL		SECTIUNI 1, 2 - COFRAJE RS-01	
REVIZIA NR.			Numar proiect	FAZA
			137 / 2018	D.T.A.C. / P.TH.
			Specialitatea	Scara
			REZ.	-1:20-
			Data	03.2018



NOTA:  
Grosimea cordonului de sudura = 0.35d (6..0mm)

385 0507/19  
18



MATERIALE

Element	Continut cloruri	Clasa beton cf. NE012-1:2007	Clasa de expunere cf. NE012-1:2007	Granulozitate (mm) cf. NE012-1:2007	Lucrabilitate cf. NE012-1:2007	Masa volumica cf. NE012-1:2007
Fundatii izolate, consolidare fundatii	CL 0.20	C20/25	XC2	0...16	S3	D2.4
Permeabilitate	Apa de amestec	Ciment cf. SREN 197-1:2002	Agregat cf. SREN 12620+A1:2008	Armaturi cf. STAS 438/1-89, ST 009-2011		
				OB37	PC52	BST500
-	cf. SREN 1008:2003	IA42.5R	Agregat natural cu masa volumetrica normala	-	-	-

VERIFICATOR	NUME	SEMNATURA	A1	REFERAT DE VERIFICARE NR.
S.C. TECTO ARHITECTURA S.R.L. J40-9274-2004; RO 16494571; TEL. 0724 521 761				REFERAT/EXPERTIZA NR. / DATA
ŞEF PROIECT	arh. PETREA SERGIU		BENEFICIAR:	DIRECTIA GENERALA DE POLITIE A MUN. BUCURESTI
PROIECTAT	ing. Nicu CURCUEDEL		TITLU PROIECTULUI:	AMPLASAREA UNUI MONUMENT DE FOR PUBLIC "IN MEMORIA POLITISTILOR RUTIERI CAZUTI LA DATORIE"
DESENAT	ing. Nicu CURCUEDEL		ADRESA:	CALEA VICTORIEI NR.19, SECTOR 3, BUCURESTI
REVIZIA NR.			TITLU PLANSĂ:	Armare sectiune 1 - 1 Detaliu placuta pentru fixare sculptura metalica
			Numar proiect	FAZA
			137 / 2018	D.T.A.C. / P.TH.
				Specialitatea
				REZ.
				Scara
				-1:20-
				Data
				03.2018

RS-02